



TOMRA RollPac

Effizienz auf neuem Niveau



FLEXIBLE LINE



Die Hintergrund-Lösung für Ihre bestehende Rollbehälter-Infrastruktur

Die vertikale Kompaktierungslösung TOMRA RollPac wurde speziell für die bestehende Rollbehälter-Infrastruktur des Einzelhandels entwickelt. So ist es einfacher denn je, in Ihrem Markt Platz für Leergutrücknahme und Recycling zu schaffen und zu optimieren.



Kluge und nachhaltige Investitionen

Rüsten Sie Ihre Hintergrund-Lösung auf eine höhere Sammelkapazität auf und profitieren Sie von einfacheren Abläufen. Vorhandene Front-Automaten und Hintergrund-Technik können weiter genutzt werden. RollPac ist kompatibel mit TOMRA T9, dem neuen TOMRA R2*, TOMRA Flaschen- und Kistentransportsystemen sowie Flaschensammeltisch und SoftDrop.

*vorauss. ab 09/2024



Hohe Effizienz verschafft Ihnen mehr Zeit für Ihre Kunden

Dank der leichten Handhabung durch nur eine Person und der hohen Sammelkapazität trägt die TOMRA RollPac-Lösung dazu bei, Ihren Arbeitsaufwand zu verringern und Ihre operative Effizienz zu erhöhen. So bleibt mehr Zeit für Ihre Kunden und die Ware.

Hohe Einweg-Kapazität – auch für kleinere Flächen

Die erste vertikale Kompaktierungslösung von TOMRA kompaktiert und sammelt ein hohes Volumen an Flaschen und Dosen auf kleinstem Raum. So können Sie Ihre Lager- und Verkaufsflächen noch optimaler nutzen.

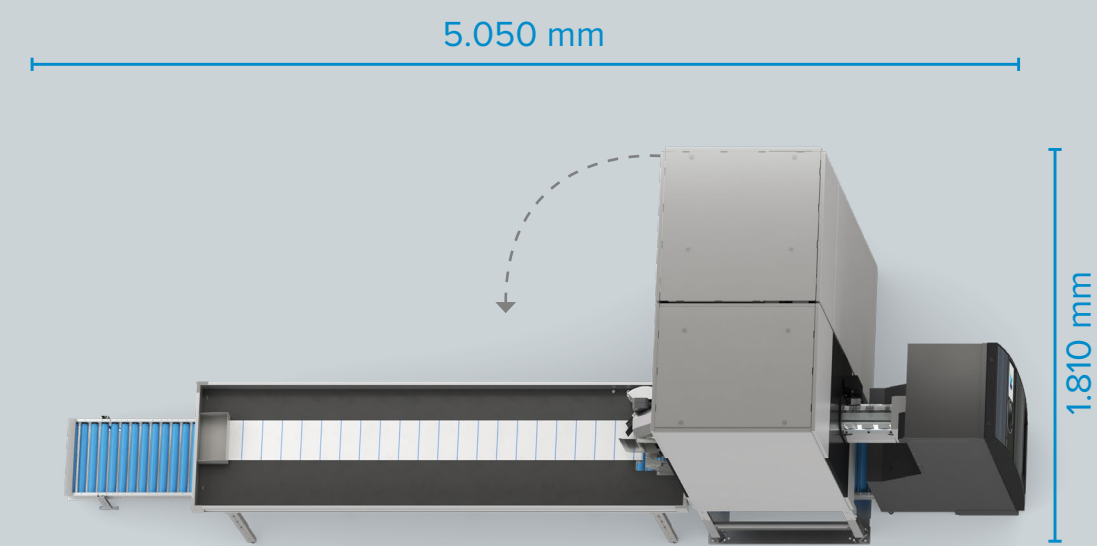


Die flexible
Kompaktierungslösung,
die einfach passt.

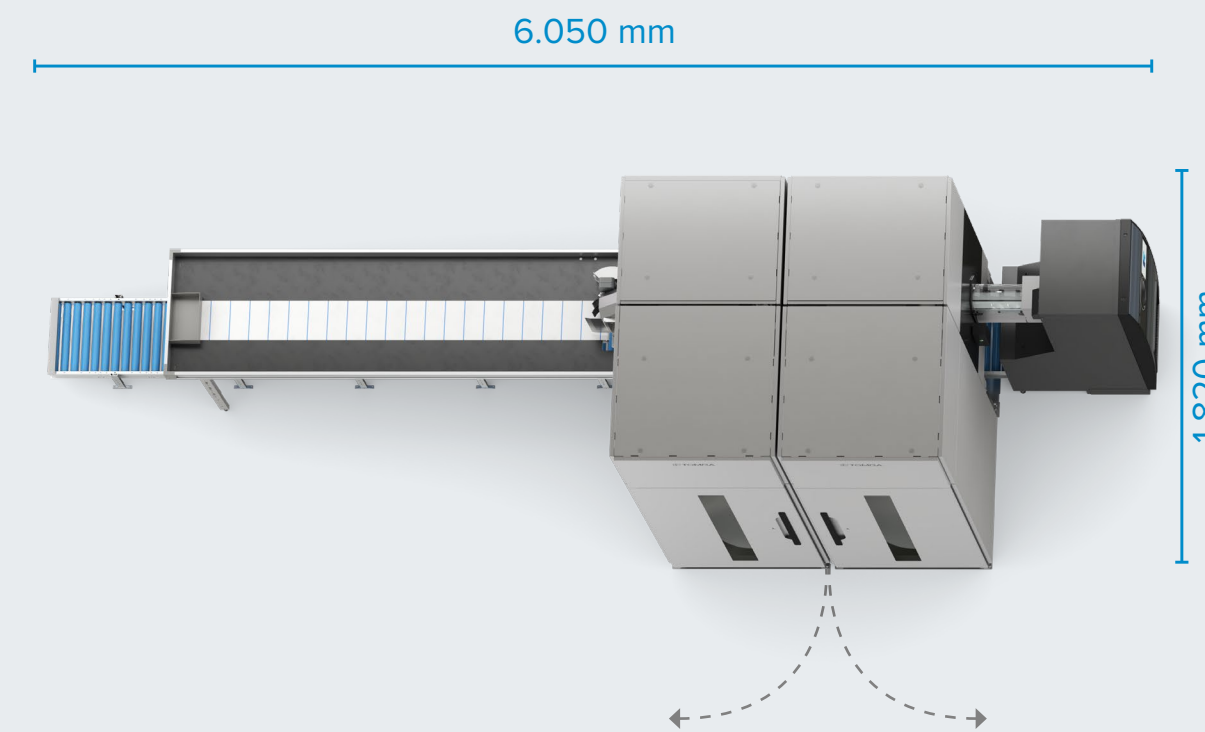
TOMRA RollPac ist in vielen
unterschiedlichen Konfigurationen
verfügbar. Profitieren Sie von
der Flexibilität dieser effizienten
Hintergrund-Lösung.

Beispiele Systemaufbau:

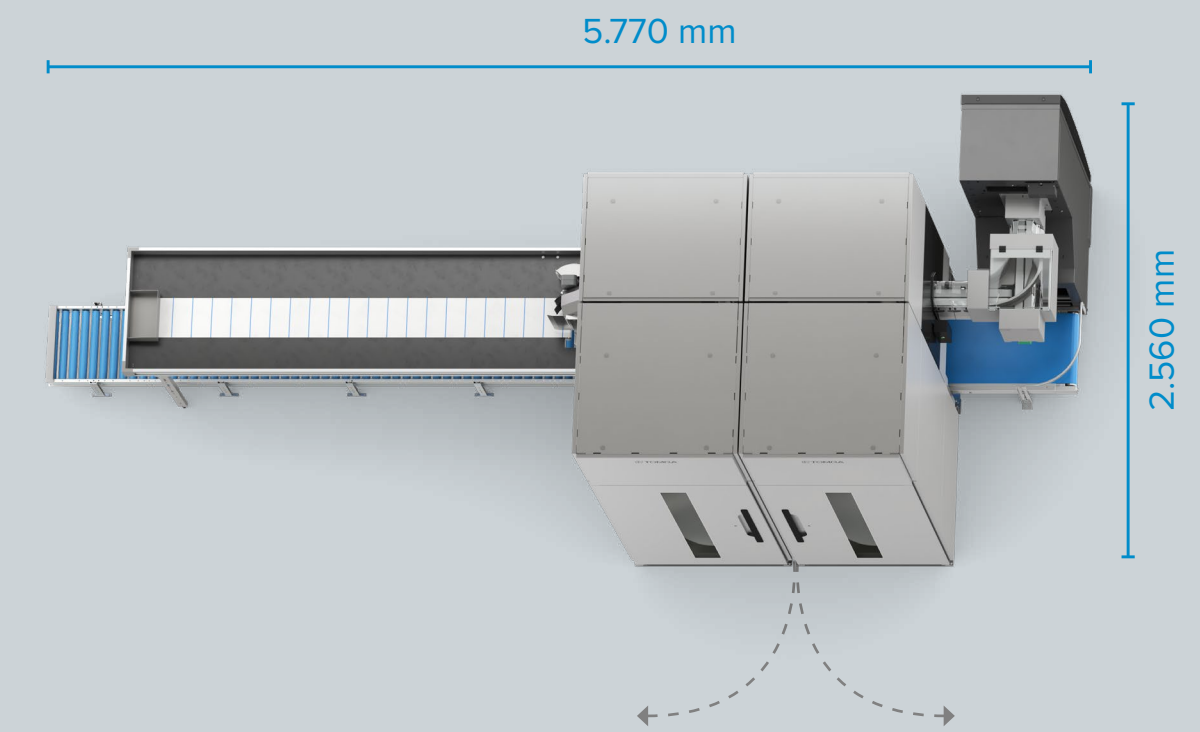
TOMRA RollPac gerade
mit einem Kompaktor-Modul rechts



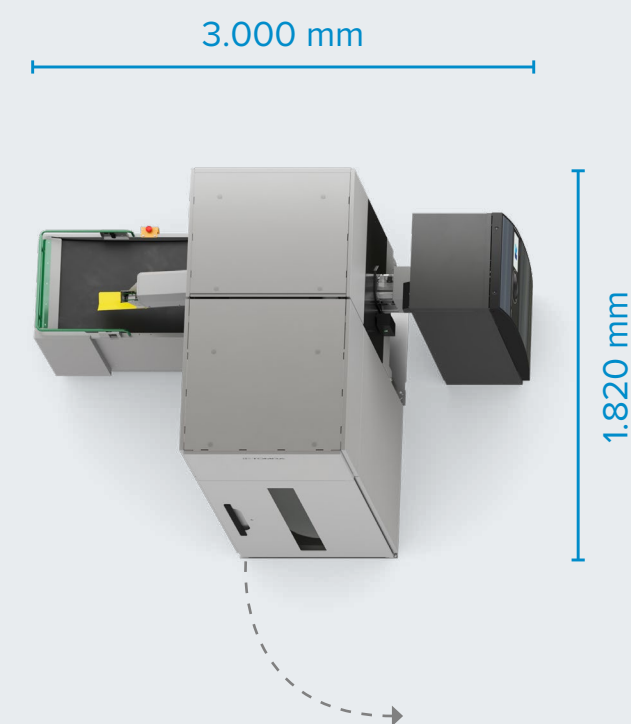
TOMRA RollPac gerade
mit zwei Kompaktor-Modulen links



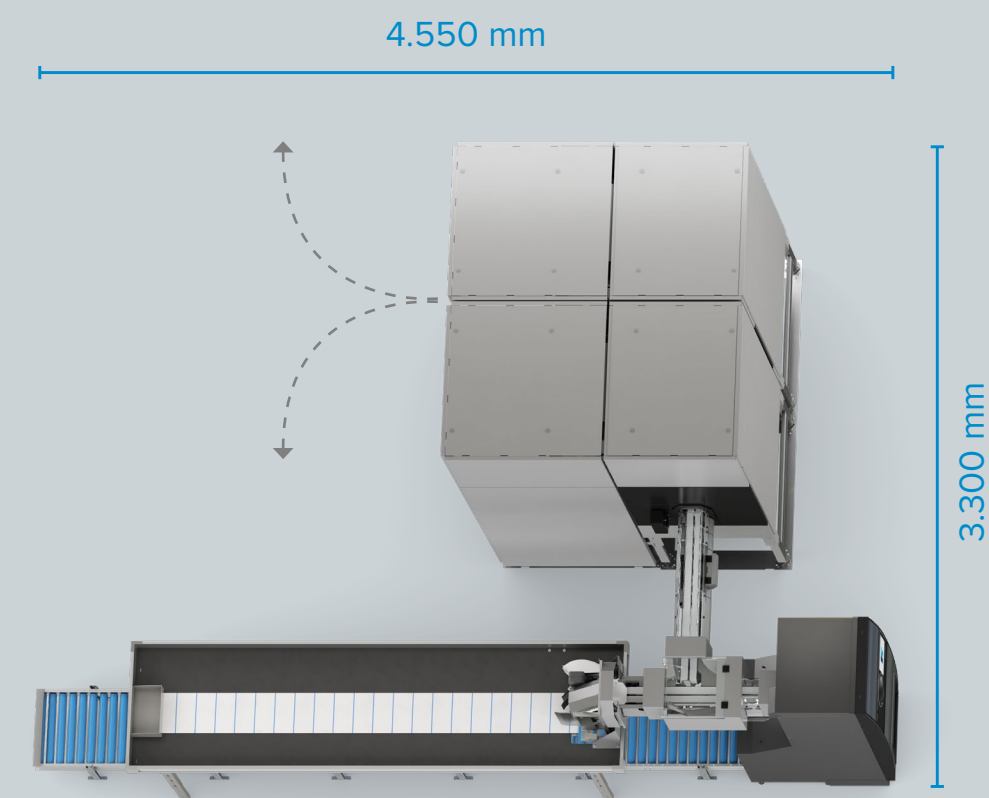
TOMRA RollPac gewinkelt
mit zwei Kompaktor-Modulen links



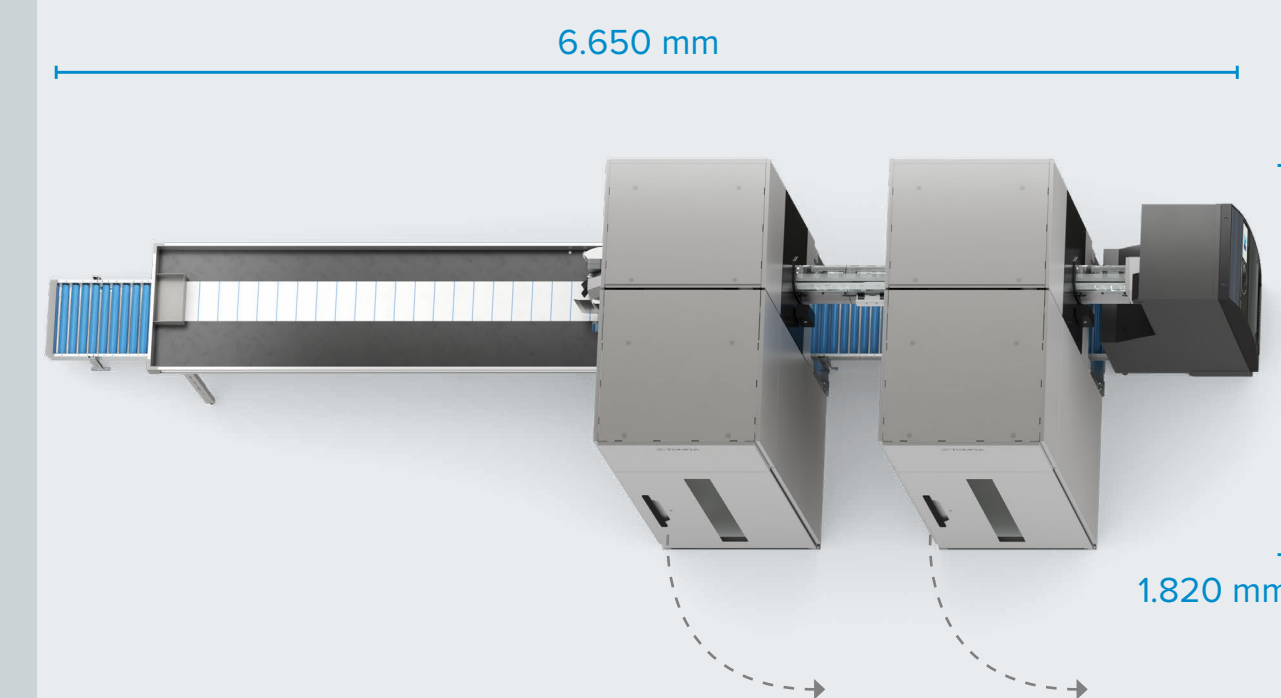
TOMRA RollPac gerade
mit einem Kompaktor-Modul links
und SoftDrop



TOMRA RollPac mit aktiver
Kurve rechts und zwei Kompaktor-
Modulen



TOMRA RollPac mit Abstand
zwischen zwei Kompaktor-
Modulen links



Der Einzelhandel spielt eine entscheidende Rolle bei der Transformation im Umgang mit wertvollen Ressourcen

Pfandsysteme für die Rücknahme gebrauchter Verpackungen tragen nachhaltig dazu bei, wertvolle Ressourcen in einem kontinuierlichen Kreislauf – von der Nutzung zur Wiederverwendung – zu halten. Bei TOMRA nennen wir diesen Prozess Clean Loop Recycling.

Als Handelsunternehmen sind Sie das Herzstück des Clean Loop Recyclings. Sie spielen eine entscheidende Rolle dort, wo Verbraucher ihre Pfandflaschen und Dosen kaufen und zurückgeben.



Leergut-
rücknahme mit
Mehrwert

Profitieren Sie als Partner von TOMRA von einem **überzeugenden Rückgabe-Erlebnis** für Ihre Kunden, einer **smarten Investition** mit langfristigem Nutzen und Lösungen mit effizienten Abläufen für einen **reibungslosen Betrieb** in Ihren Märkten.

TOMRA RollPac

Effizienz auf neuem Niveau



ABMESSUNGEN (PRO MODUL)

| | |
|--------------------------------|--------------------------------|
| Abmessungen [L x B x H] | 1.800 mm x 1.000 mm x 2.600 mm |
| Standfläche | 1,8 m ² |
| Gewicht | 570 kg |

STANDARD KONFIGURATION*

| | |
|--------------------------------|---|
| System | Modulares Kompaktierungssystem |
| Positionierung | Gerade oder rechts/links gewinkelt |
| Kompaktor-Modul | Rechts, links |
| Anzahl Kompaktor-Module | 1-7 |
| Kompaktoren pro Modul | 1 |
| Behälter pro Modul | 1 Rollbehälter, Abmessungen: 760 x 820 x 1.910 mm (W x T x H) max. |
| Kompaktortypen | PET-/Dosen-Kompaktor |
| Entleerungsrichtung | Frontal, rückwärtig, seitlich |
| Systemabschluss | Flaschenaufrichter, Abschlusselement, SoftDrop |
| Farben | Chassis: Hellgrau, vglb. RAL 7042 (Classic) Abdeckung Lift-Modul: Tiefschwarz, vglb. RAL 9005 (Classic) |
| Kompatibilität | T9 Einzelbinde, T9 Combi, R2** |

* Daten können je nach Land, unterschiedlicher Materialien, Formen und Größen der Gebinde sowie unterschiedlicher Rollbehälter-Spezifikationen variieren.

** voraus. verfügbar ab 09/2024

SAMMELKAPAZITÄT (PRO BEHÄLTER)*

| | |
|-------------------------------------|---|
| Akzeptierte Gebinde | Einweg-PET-Flaschen und Dosen |
| Sammelkapazität pro Behälter | PET-Flaschen: bis zu 1.960 (kompaktiert) Dosen: bis zu 2.880 (kompaktiert) 50/50 Mix Flaschen/Dosen: bis zu 2.620 (kompaktiert bei PET-/Dosen-Kompaktor) |
| Zulässige Gebindegrößen | Flaschen: Durchmesser 50-130 mm, Höhe 85-380mm Dosen: Durchmesser 50-100 mm, Höhe 80-200 mm |

UMGEBUNGSBEDINGUNGEN

| | |
|--------------------|---|
| Luftfeuchte | Max. 90% relative Feuchtigkeit, nicht kondensierend |
| Temperatur | +10°C bis +40°C (Installation nur für Innenbereich) |
| Schall | Äquivalenter Dauerschallpegel LAeq <71dB |

ELEKTRIK - EU

| | |
|-------------------------|--|
| Energieverbrauch | Max. 1,98 kW (abhängig von der Systemkonfiguration) |
| Stromnetz EU | 400V AC – 3-phasig, geerdet, 50 Hz, und 16 A |

KONNEKTIVITÄT

| | |
|------------------------------|---|
| Externes IT-Interface | LAN (Ethernet TCP/IP), POS kompatibel |
| Digitale Lösungen | Vollständig kompatibel mit TOMRAs Portfolio digitaler Produkte und APIs |



Get in the Loop unter tomra.com/Collection



TOMRA-ZERTIFIZIERUNG
TOMRA SYSTEMS ASA hat ein Qualitäts- und Umweltmanagementsystem eingeführt und unterhält dieses. Es erfüllt die Bestimmungen von Nemko für die Zertifizierung von Managementsystemen und die Anforderungen der Normen NS-EN ISO 9001:2015 und NS-EN ISO 14001:2015, in dem von der Organisation am 2018-05-29 beschriebenen Umfang. Die Zertifizierung umfasst die Entwicklung und Lieferung von automatisierten Systemen für die Leergutrücknahme.



RECHTSKONFORMITÄT
Das CE-Zeichen auf diesem Produkt bestätigt die Übereinstimmung mit den folgenden europäischen Richtlinien: 2006/42/EU, Gemeinschaftsvorschriften über Maschinen, einschließlich elektrischer Sicherheit, 2014/30/EU, Elektromagnetische Verträglichkeit (EMV), 2011/65/EU, Beschränkungen gefährlicher Stoffe in Elektro- und Elektronikgeräten, RoHS, 2012/19/EU, WEEE (Elektro- und Elektronikaltgeräte)

Wir behalten uns das Recht vor, ohne vorherige Ankündigung Änderungen an den Spezifikationen vorzunehmen. Obwohl alle Anstrengungen unternommen wurden, um sicherzustellen, dass alle in diesem Dokument enthaltenen Informationen korrekt sind, übernimmt TOMRA keine Haftung für eventuelle Fehler, Ungenauigkeiten oder Auslassungen, die auftreten können. Alle Produkte und Angebote sind vorbehaltlich der Verfügbarkeit in den einzelnen Ländern. Bitte denken Sie an die Umwelt, bevor Sie drucken.

TOMRA Collection

TOMRA Collection ist Teil der TOMRA Gruppe, die seit 1972 führend in der Ressourcenrevolution ist. Sie verändert die Art und Weise, wie globale Rohstoffe in der Welt gewonnen, genutzt und wiederverwendet werden.

Mit über 82.000 Installationen in mehr als 60 Märkten weltweit verlassen sich Einzelhandel und Verbraucher auf die TOMRA Collection Leergutrücknahmesysteme. Jährlich werden mit unseren Lösungen mehr als 45 Milliarden gebrauchte Flaschen und Dosen für das Recycling gesammelt.

Clean Loop Recycling ist ein einfacher und lohnender Weg, etwas verändern.

Get in the Loop unter [tomra.com](https://www.tomra.com)

