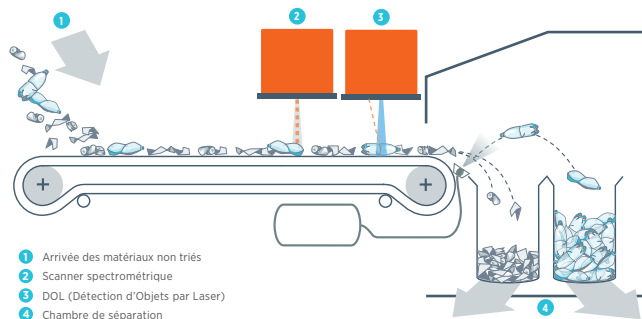
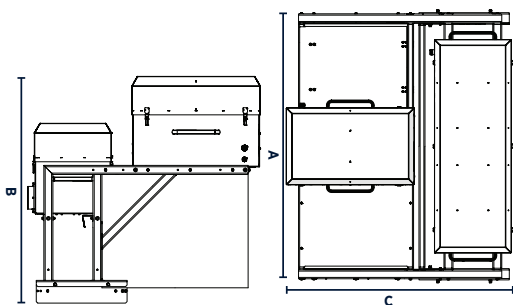


OPTION: DOL POUR AUTOSORT

	1000	1200	1400	1800	2000	2400	2800
A	1813 mm	2013 mm	2213 mm	2613 mm	2813 mm	3213 mm	3613 mm
B	1498 mm	1498 mm	1648 mm	1498 mm	1498 mm	1498 mm	1648 mm
C	1459 mm	1459 mm	1532 mm	1459 mm	1459 mm	1459 mm	1532 mm
Poids*	225 kg	232 kg	240 kg	269 kg	273 kg	378 kg	393 kg

* Ces données sont indicatives et dépendent des applications. Données précises sur demande.



APPLICATIONS & CONFIGURATIONS DES CAPTEURS

Application*	Configuration des capteurs	Description
Récupération des objets/plastiques noirs (PP, PE, PET noirs etc.)	NIR1, NIR1-NIR2, NIR1-VIS	Tri des plastiques ou objets noirs contenus dans les déchets
Nettoyage du flux de papiers	NIR1, NIR1-VIS	Tri des impuretés (objets et polymères noirs) contenus dans le flux de papier concentré

* Applications particulières - sur demande

LES AVANTAGES TOMRA

LES PRODUITS TOMRA VOUS
APPORTENT LE **RENDEMENT
DE PRODUIT LE PLUS ÉLEVÉ -
ET LE PLUS CONSTANT -
DANS L'INDUSTRIE**

**UNE MACHINERIE
INCOMPARABLEMENT
ROBUSTE ET FIABLE** GARAN-
TISSANT LES PERFORMANCES
LES PLUS ÉLEVÉES

**DES RENDEMENTS ÉLEVÉS
D'UNE EXCEPTIONNELLE
CONSTANCE GRÂCE À UNE**
TECHNOLOGIE REVOLUTION-
NAIRE BREVETÉE QUI PERMET

LA DÉTECTION JUSQU'ÀUX
GRANULOMÉTRIES LES PLUS
FINES

**DES TEMPS D'ARRÊT RÉDUITS
AU MINIMUM,** UNE PRODUC-
TION TRÈS STABLE ET UNE
FAIBLE CONSOMMATION
D'ÉNERGIE GRÂCE À UNE
TECHNOLOGIE D'AVANT-
GARDE BREVETÉE


**UN FILTRAGE MULTI-
PARAMÈTRES** À LA POINTE DE
LA TECHNOLOGIE GRÂCE À LA
**FONCTION DE SÉLECTIVITÉ DE
MATÉRIAU (FSM)** QUI ASSURE

UN TRI DES MATÉRIAUX
OPTIMAL ET UN RENDEMENT
PRODUIT MAXIMAL

**UN SERVICE SUPPORT
POLYVALENT DE QUALITÉ
SUPÉRIEURE** AVEC
TOMRA CARE

**UNE INTÉGRATION FLEXIBLE
DANS LES SYSTÈMES DE TRI**
PERMETTANT DE SÉPARER
LES OBJETS NOIRS DANS
DIFFÉRENTS FLUX DE DÉCHETS



 Nous imprimons sur du papier 100 %
recyclé que les innovations de TOMRA
Sorting contribuent à produire.

RECYCLING HEADQUARTERS

TOMRA Sorting GmbH*)
Otto-Hahn-Strasse 6
56218 Mülheim-Kärlich
Germany
Phone: +49 2630 9652 0
Fax: +49 2630 9652 101
recycling-sorting@tomra.com

France

TOMRA Sorting Sarl
266 Rue de la Gariguette
34130 Saint-Aunès
France
Phone: +33 4 67 56 39 66
tss-info-france@tomra.com