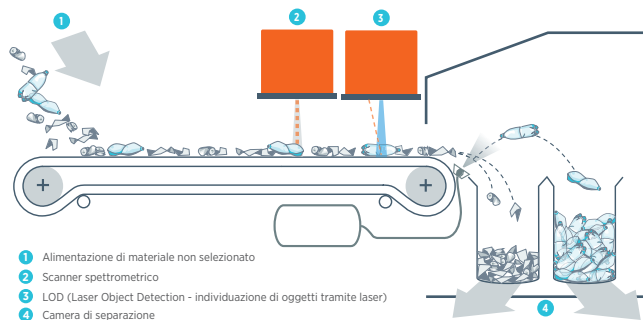
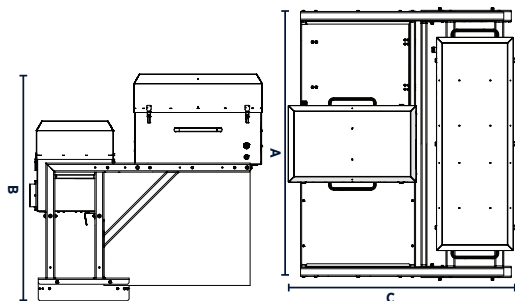


OPTIONAL: LOD PER AUTOSORT

	1000	1200	1400	1800	2000	2400	2800
A	1813 mm	2013 mm	2213 mm	2613 mm	2813 mm	3213 mm	3613 mm
B	1498 mm	1498 mm	1648 mm	1498 mm	1498 mm	1498 mm	1648 mm
C	1459 mm	1459 mm	1532 mm	1459 mm	1459 mm	1459 mm	1532 mm
Peso*	225 kg	232 kg	240 kg	269 kg	273 kg	378 kg	393 kg

* I dati sono indicativi e dipendono dall'applicazione. I dati esatti verranno forniti su richiesta.



APPLICAZIONI E CONFIGURAZIONI DEL SENSORE

Applicazione*	Configurazione del sensore	Descrizione
Recupero di plastica/oggetti neri (PP, PE, PET neri etc.)	NIR1, NIR1-NIR2, NIR1-VIS	Selezione di plastica/oggetti neri dai rifiuti
Pulizia carta	NIR1, NIR1-VIS	Selezione delle impurità (oggetti neri e polimeri) dal concentrato di carta

* Applicazioni speciali su richiesta

IL VANTAGGIO DI TOMRA

ELEVATI VOLUMI DI PRODUZIONE, PUREZZA COSTANTE ED ELEVATA RESA DEL PRODOTTO

SI TRADUCONO IN
PROFITTI ELEVATI

AFFIDABILITÀ INCOMPARABILE E PRESTAZIONI AL TOP

SONO I RISULTATI DI UN
MACCHINARIO RESISTENTE

RESA ECCELLENTE E COSTANTE

GRAZIE ALLA TECNOLOGIA
BREVETTATA E RIVOLUZIONARIA
CHE CONSENTE DI
INTERCETTARE ANCHE LE
PARTI PIÙ PICCOLE

TEMPI DI INATTIVITÀ NOTEVOLMENTE INFERIORI, MAGGIORE STABILITÀ DEL PRODOTTO IN USCITA E CON- SUMI ENERGETICI INFERIORI

GRAZIE ALLA TECNOLOGIA
BREVETTATA E PIONIERISTICA

LA FILTRAZIONE A PARAMETRI MULTIPLI ATTUATA DALL'IN- NOVATIVA TECNOLOGIA **MATE- RIAL SELECTIVITY FUNCTION**

(MSF) DI TOMRA ASSICURA
UNA SELEZIONE OTTIMALE **DEL
MATERIALE** E PORTA
ALLA MASSIMA RESA DEL
PRODOTTO

SERVIZIO ASSISTENZA D'ECCELLENZA CON TOMRA CARE

FLESSIBILITÀ DI INTEGRAZIONE
NEGLI IMPIANTI DI SELEZIONE,
CHE CONSENTE LA SEPARA-
ZIONE DEGLI OGGETTI NERI
DA DIVERSI FLUSSI DI RIFIUTI



Stampiamo su carta 100% riciclata.
Gli innovativi sistemi di selezione
TOMRA contribuiscono a produrla.



Certificata ISO 9001

RECYCLING HEADQUARTERS

TOMRA Sorting GmbH*)
Otto-Hahn-Strasse 6
56218 Mülheim-Kärlich
Germany
Phone: +49 2630 9652 0
Fax: +49 2630 9652 101
recycling-sorting@tomra.com

Italy

TOMRA Sorting Srl
Via Traversetolo 4 bis
Basilicanova
Parma, 43030
Italy
Phone: +39 0521 681082
Fax: +39 0521 681085
info-italy@tomrasorting.com