

T-63 TriSort

Optimal pladsudnyttelse

- Accepterer alle emballagetype
- Ideel til butikker med begrænset plads og moderate mængder returemballage
- Fleksibel placering af fritstående enhed med frontadgang
- Indbygget SoftDrop™ og kompressor for engangsemballage



Smart SoftDrop™

Fulldautomatisk og intelligent SoftDrop™ løsning til sikker opsamling af glas- og plastflasker. SoftDrop™ frigøres og udskiftes med et enkelt ryk. Udformet til ergonomisk og nem håndtering.



TOMRA's T-63 returflaskeautomater er udstyret med TOMRA's unikke, patenterede **Sure Return™** emballagegenkendelsesteknologi. Denne teknologi giver kontinuerlig videoovervågning af den indførte emballage, så der sikres korrekt returpant, den bedste beskyttelse mod bedrageri og hurtig returproces for kunderne.



KORREKT RETURPANT



HURTIG
KUNDEINTERFACE



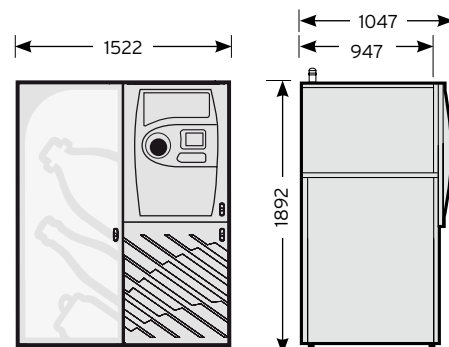
BEDSTE BESKYTTELSE
MOD BEDRAGERI

T-63 TriSort

Fakta



■ LYSEGRÅ METALLISK (DØR)



OPBEVARINGSKAPACITET

SoftDrop™ - volumen 350 l

Glas- og/eller genbrugsplastflasker:
Fra 150 stk. (blanding af 1/1,5 l) op til
370 stk. (0,33 l)

Komprimator beholder - volumen 410 l

Dåser og engangsplastflasker:
Cirka 700 stk. ved 50/50-blanding

MASKINYDELSE

Formgøenkendelse og strekkodeaflysning

Op til 30 emballageenheder pr. minut

Flaskestørrelse:

Diameter 50-130 mm

Højde 85-380 mm

Dåsestørrelse:

Diameter 50-100 mm

Højde 80-200 mm

STANDARDUDSTYR

Sure Return™ emballage-
genkendelsesteknologi

LCD-farvedisplay med høj opløsning

LAN-interface (Ethernet TCP/IP)

FORBEREDT FOR

TOMRA's tillægstjenester

GS1 DataBar Standard

Integration med alle større POS-systemer

PRINTER

Højopløselig grafik, 8 punkter pr. mm.
Hastighed op til 15 cm pr. sek.

Antal boner: Mere end 4.000 pr. stor
papirrulle.

TOMRA termopapir (ingen farvebånd)

MÅL

Automat

B: 1522 mm

D: 1047 mm

H: 1892 mm

Ståflade: 1.6 m²

SoftDrop™

B: 670 mm

D: 920 mm

H: 1095 mm

Komprimator beholder

B: 665 mm

D: 820 mm

H: 815 mm

Vægt

Automat: 555 kg inkl. SoftDrop™ (67 kg)

MILJØ

Temperatur: +10 °C til +40 °C

Luftfugtighed: Maks. 90 % relativ fugtighed,
uden kondens.

ELEKTRISK

Strømforsyning

400V AC 50Hz, 16A

3-faset

Stømforgbrug

50 W tomgang, 600 W nominal i brug

2000 W maks.

GØDKENDELSER

- Direktiv 2006/42/EF, maskiner, heriblandt elsikkerhed
- Direktiv 89/336/EØF, inkl. 92/31/EØF og 93/68/EØF, EMC (elektromagnetisk kompatibilitet)
- Direktiv 2002/95/EF, RoHS (begrænsning af anvendelsen af visse farlige stoffer i elektrisk og elektronisk udstyr)
- Direktiv 2002/96/EF, WEEE (affald af elektrisk og elektronisk udstyr)



Certificate no. 900031

Helping the world recycle

Med over 35 års erfaring og 65.000 installerede returflaskeautomater i verden, er TOMRA en ledende global leverandør af løsninger for genbrug af de værdifulde naturlige ressourcer.

Hvert år hjælper TOMRA's automatiske løsninger med effektivt at recirkulere over 10 milliarder stk. brugt emballage. Dette reducerer CO₂ udslippet væsentligt og vi er stolte af de bidrag vi yder til et miljømæssigt renere samfund.

Tomra System A/S

Brogrenen 3

2635 Ishøj

Tel: +45 43 56 50 50

Fax: +45 43 56 50 70

www.tomra.dk

TOMRA

Helping the world recycle