

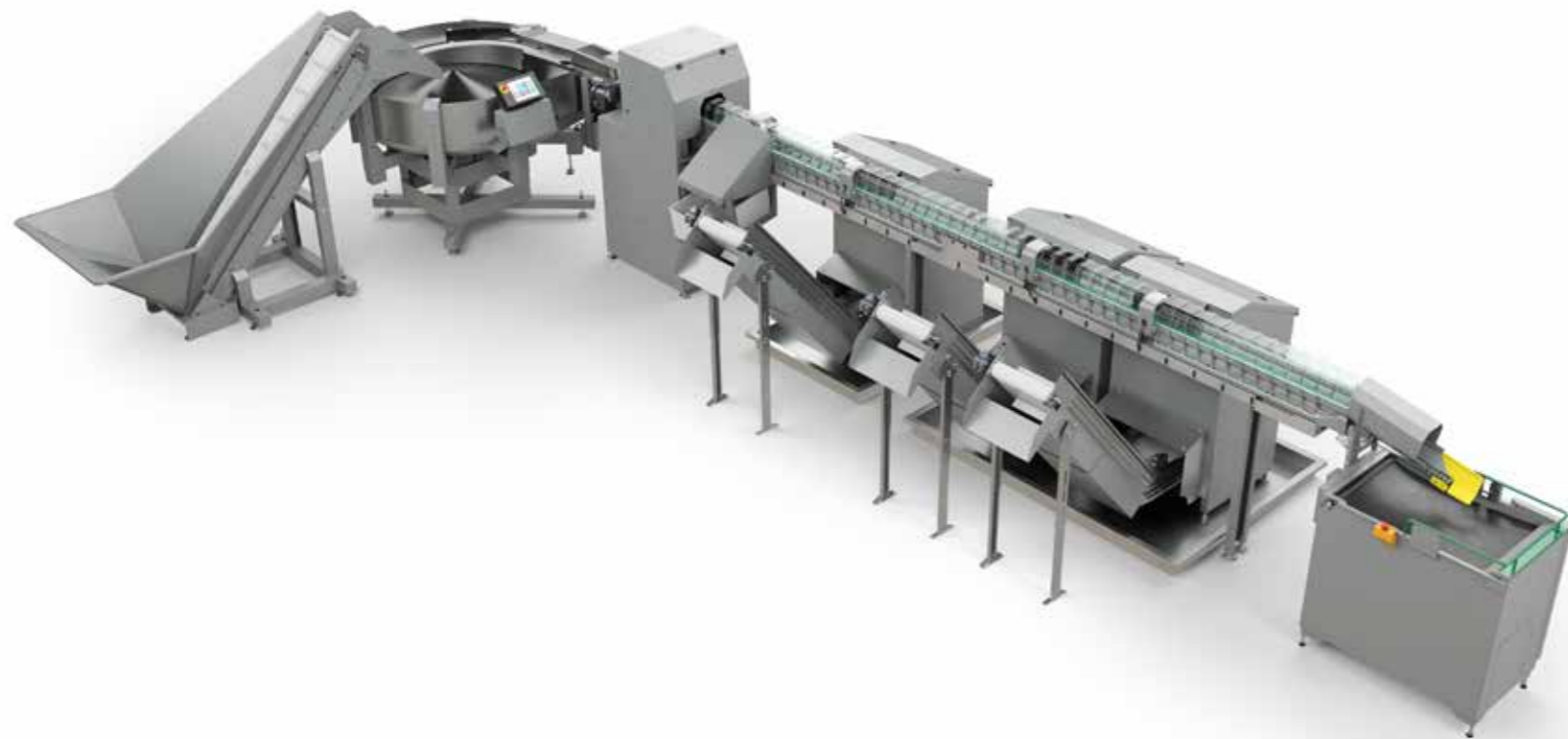
TOMRA E1 Rücknahmezentrum

Eine Rücknahmelösung
für Ihr Kerngeschäft



Auf dieses System
können Sie sich
verlassen

Ein reaktionsstarker Service, der
schnell vor Ort ist, wenn Sie ihn
brauchen. So können Sie sich
darauf verlassen, dass Ihr System
immer einsatzbereit ist – rund um
die Uhr, Tag für Tag.



Leergut-Verarbeitung
von A-Z auf kleiner
Grundfläche

Verarbeiten Sie mehr Gebinde
auf nur 15 m² dank eines
hocheffizienten, auf Ihre
Bedürfnisse zugeschnittenen
All-In-One-Konzeptes. Erzielen
Sie eine größere Produktivität
durch höheren Durchsatz auf
vorhandener Fläche.

Einfach zu bedienen
und instand
zu halten

Die One-Button-Funktionalität ist
intuitiv und einfach zu bedienen,
integrierte Lichtleitsignale und
Benutzerführung erleichtern
die Systemreinigung und den
Behälterwechsel.

TOMRA E1 Rücknahmezentrum

Eine smarte Investition in die Zukunft Ihres Unternehmens

Eine effiziente Leergutverarbeitung kann Ihren Umsatz über Jahre hinweg steigern. Mit einer Konstruktion in Industriequalität, skalierbaren Konfigurationen, die mit Ihren Durchsatzanforderungen wachsen und digitalen Lösungen, die den Betrieb maximieren, kann das E1 Rücknahmezentrum Sie bei der Entwicklung Ihres Unternehmens unterstützen.



Entscheiden Sie sich für ein als Rücknahmezentrum zertifiziertes System

Reduzieren Sie mit dem E1 Rücknahmezentrum Ihre Betriebskosten und den Aufwand für zusätzliche Standortsicherheit sowie jährliche Zertifizierungen im Vergleich zu einem Zählzentrum. E1 bietet selbstverständlich die durch die DPG geforderte Genauigkeit, Sicherheit und Integrität.



TOMRA E1 Rücknahmezentrum



Das sagen unsere zufriedenen Kunden



Illustration photo: Colourbox



“

Seit wir eines dieser Systeme in Betrieb genommen haben, hat sich unsere Verarbeitungskapazität mehr als verdreifacht, wir sind günstiger geworden und haben weniger Aufwand.

”

Shafiullah Ahmadi
Geschäftsführer, Galaxy Trading

“

Warum ich mich für TOMRA entschieden habe, ist leicht zu beantworten. Kein anderes Unternehmen in Deutschland verfügt über ein so großes und starkes Servicenetz. So ist sichergestellt, dass wir immer einen Techniker in der Nähe haben.

”

Onur Sahin
Verkaufsleiter, Ayyo

“

Das neue System ist schneller als das alte. Dadurch sparen wir Zeit und können mehr Leergut verarbeiten.

”

Cihan Altun
Operator, Ayyo

LEERGUTRÜCKNAHME MIT MEHRWERT

TOMRAs Vision lautet ‚Leading the Resource Revolution‘, denn wir wollen zu einem verantwortungsvollen Umgang mit den Ressourcen unserer Erde beitragen. Heute und in Zukunft.

Wir sind davon überzeugt, dass Clean Loop Recycling eine einfache Lösung bietet, um gebrauchte Getränkeverpackungen aus dem Abfallstrom zu extrahieren und damit wertvolle Einweg- in Mehrweg-Materialien umzuwandeln.

Sie spielen eine besondere Rolle im Clean Loop Recycling Prozess. Denn Sie sind an der Schnittstelle, an der gebrauchte Getränkeverpackungen gesammelt und für das Recycling sortiert werden.

Gemeinsam mit Ihnen können wir das Beste für Ihre Kunden, Ihr Unternehmen und unsere Umwelt bewirken.



Profitieren Sie als Partner von TOMRA gleich mehrfach:

Eine Rücknahmelösung für Ihr Kerngeschäft

Verarbeiten Sie mehr Gebinde als jemals zuvor dank eines effizienten, maßgeschneiderten Systems und erzielen Sie eine größere Produktivität durch höheren Durchsatz auf vorhandener Fläche.

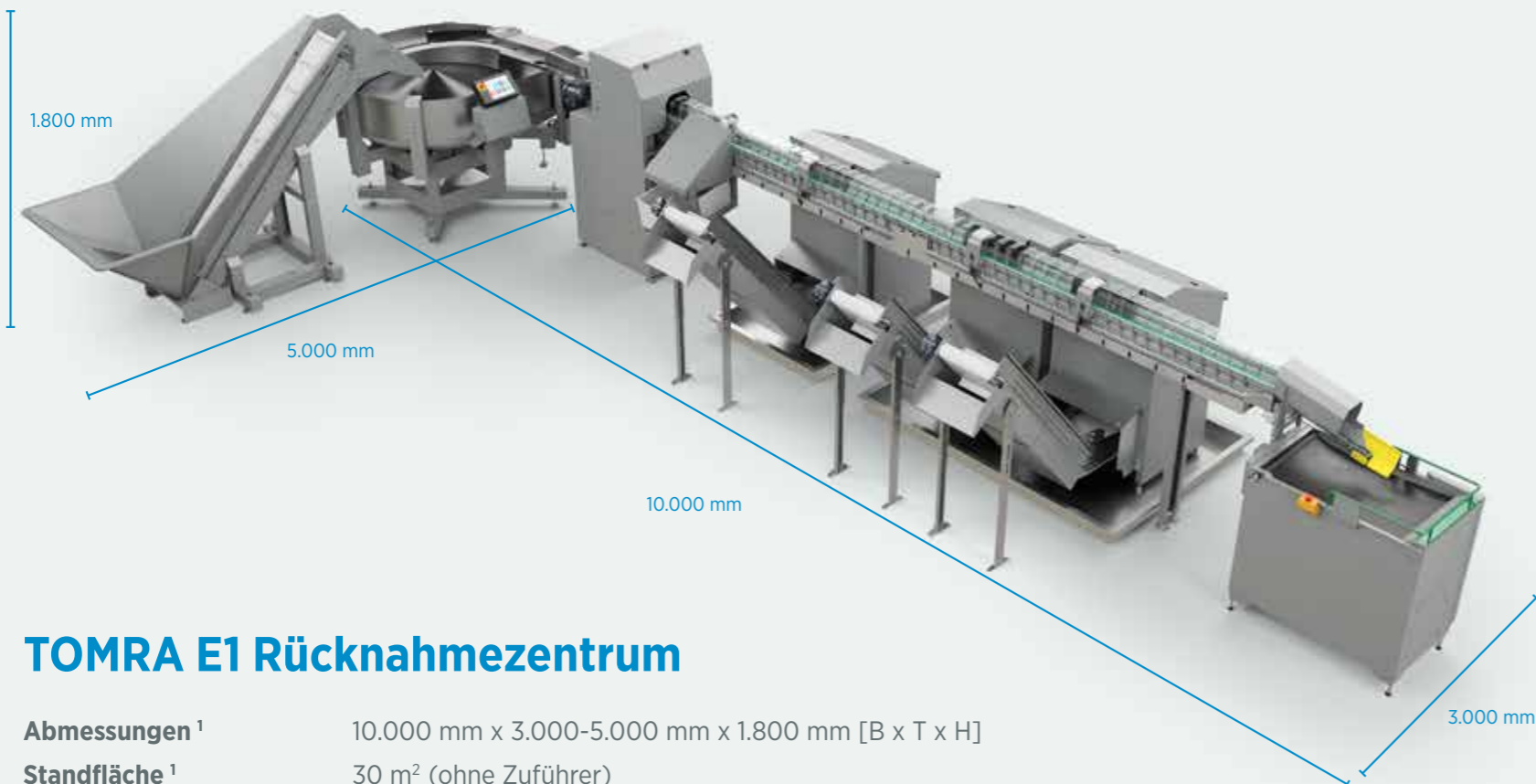
Mit effizienten Abläufen für einen reibungslosen Betrieb

Ein reaktionsstarker Service, der schnell vor Ort ist, wenn Sie ihn brauchen. So können Sie sich darauf verlassen, dass Ihr System immer einsatzbereit ist – rund um die Uhr, Tag für Tag.

Eine intelligente Investition für langfristigen Nutzen

Mit uns als Full-Service-Partner entscheiden Sie sich für lokale Präsenz trotz globaler Expertise, hohe Qualität und kontinuierliche Neuerungen. Damit Sie sich auch noch in vielen Jahren auf Ihr Rücknahmesystem verlassen können.





TOMRA E1 Rücknahmezentrum

Abmessungen¹	10.000 mm x 3.000-5.000 mm x 1.800 mm [B x T x H]
Standfläche¹	30 m ² (ohne Zuführer)
Gebinde	PET-Flaschen und Dosen; Einweg-Glas und Getränkekartons auf Anfrage
Konfigurationen	Zuführung: optional Singulator: erforderlich Erkennungseinheit: erforderlich Horizontalförderer: 1 - 3 Sortierer-Typ: Air Sort (leichte Gebinde) und Air Kicker (schwere Gebinde) Sortierziele: 1 - 16 Kompaktor-Module: 1 - 6 Kompaktor-Konfiguration: PET-/Dosen-Kompaktor Systemabschluss: Abschlusselement
Erkennungstechnologie	TOMRA Flow
Geschwindigkeit²	Bis zu 140 Gebinde pro Minute (0,331 Dosen) Durchschnittlich 60 - 140 Gebinde pro Minute (Mix aus 0,331 Dosen und 1,5l PET-Flaschen)
Elektrik - EU	400 V AC 1-phasig, geerdet, 15 A 3-phasig, geerdet, 16 A 50 - 60 Hz
Digitale Lösungen	Inklusive Standard-Basispaket TOMRA Digital Zusätzlich: Anpassung des Reportings und Datenhandlings nach Anforderung

¹ Richtwerte für Standfläche (ohne Handlingbereich) bei abgebildeter Konfiguration.

² Leistungsdaten können je nach Land, Gebindemix, Systemkonfiguration, Pfandsystemvorschriften und Systemanforderungen variieren.

Detaillierte Produktspezifikationen und spezifische Einbauzeichnungen können auf Anfrage zur Verfügung gestellt werden.



Get in the Loop at tomra.com



RECHTSKONFORMITÄT

Dieses Produkt ist ein konfigurierbares System von Maschinenkomponenten. Bei der Montage am Aufstellungsort, der Prüfung und dem Anschluss an das Netz muss die Anlage gekennzeichnet und mit dem CE-Zeichen versehen werden. Die CE-Kennzeichnung basiert auf den folgenden europäischen Richtlinien: 2006/42/EG, Gemeinschaftsgesetzgebung für Maschinen, einschließlich elektrischer Sicherheit. 2014/30/EU, Elektromagnetische Verträglichkeit (EMV). 2011/65/EU, Beschränkungen gefährlicher Stoffe in Elektro- und Elektronikgeräten (RoHS). 2012/19/EG, WEEE (Elektro- und Elektronikaltgeräte)



TOMRA-ZERTIFIZIERUNG

Dieses Produkt wird entwickelt und produziert nach den Normen von TOMRA SYSTEM ASA. TOMRA ist nach ISO 9001 und 14001 zertifiziertes Unternehmen.

Wir behalten uns das Recht vor, ohne vorherige Ankündigung Änderungen an den Spezifikationen vorzunehmen. Obwohl alle Anstrengungen unternommen wurden, um sicherzustellen, dass alle in diesem Dokument enthaltenen Informationen korrekt sind, übernimmt TOMRA keine Haftung für eventuelle Fehler, Ungenauigkeiten oder Auslassungen, die auftreten können. Alle Produkte und Angebote sind vorbehaltlich der Verfügbarkeit in den einzelnen Ländern. Bitte denken Sie an die Umwelt, bevor Sie drucken.